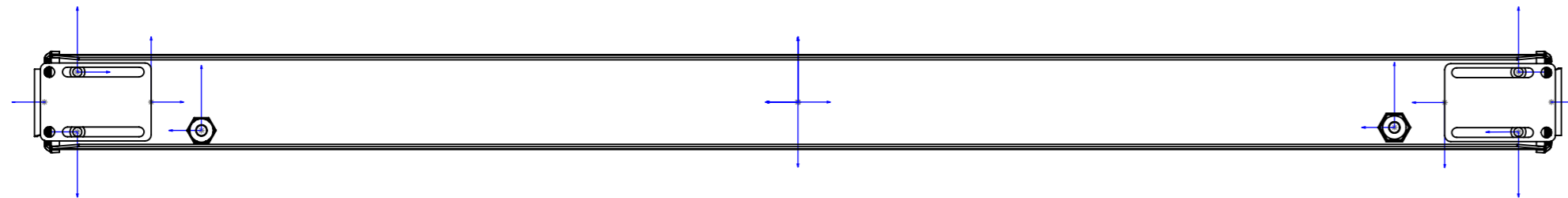
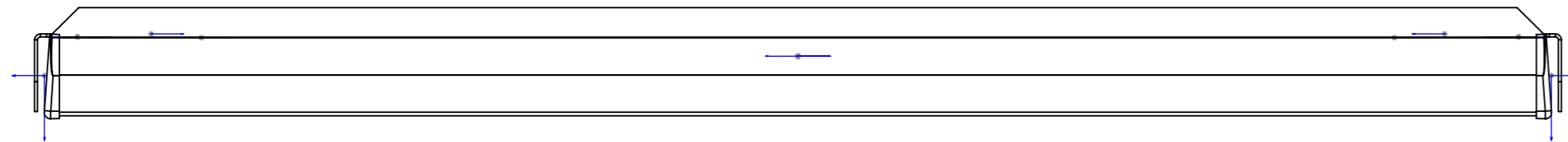
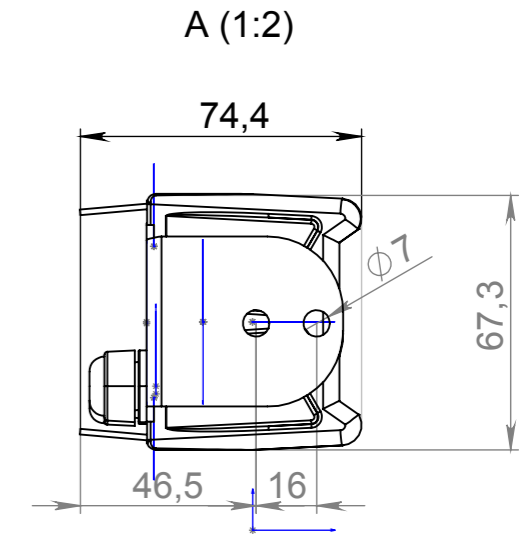
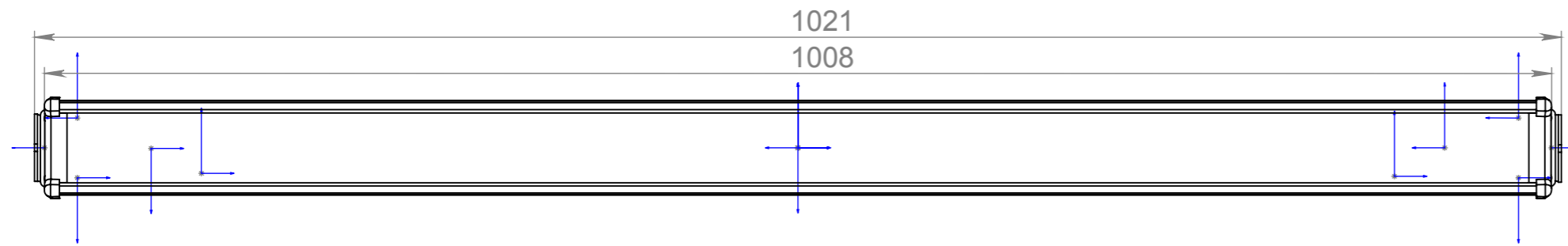


СБ



Справ. №

Подп. и дата

Инв. № дубл.

Взам. инв. №

Подп. и дата

Инв. № подл.

Изм.	Лист	№ докум.	Подп.	Дата	Светильник рабочего света "Полный Иллюминатор"	Лит.	Масса	Масштаб
Разраб.								1:4
Пров.						Лист 1	Листов 1	
Т. контр.						Сборочный чертеж		
Н. контр.						ООО "Диодосвет"		
Утв.								